

**⚠️ 安全に関するご注意** 製品を安全にお使いいただくため、施工・使用前には必ず製品添付の「取扱説明書」をご確認ください。

## 1. 本製品の特長\*注1

- ・高光度LEDを使用した鮮やかな発光、安定した発光回数。
- ・レンズ(グローブ)色とLED色の組み合わせにより多彩な色表現が可能。  
レンズ: ○透明 ●赤  
LED: ○白 ●赤 ●黄 ●青 ●緑
- ・軽量、低発熱、低消費電力、15,000時間以上の製品寿命\*注2。
- ・防滴型設計で屋外使用が可能(本体のみIP66相当)。
- ・入力電圧、レンズ(グローブ)色・LED色、制御方式・発光方式、そして取付方法を豊富にご用意。
- ・オプション品として、L型金具(OPT-L201)をご用意。

## 2. 本製品の型番・仕様の詳細\*注1

詳細型番凡例 次のとおり。製品本体の銘板シール等に記載があります。

(例) **L** **I** - **12** - **C** **R** - **B** - **L** - **M4**

製品区分・筐体形状-定格入力電圧-レンズ色・LED色-LED種-制御方式-発光方式-取付方式

製品区分		レンズ(グローブ)色		制御方式・発光方式	
L	サン・エミッター	C	透明	Fn	点滅発光 (標準仕様:300回/分 ±10%)
		R	赤		L
筐体形状		LED色		Fn...n:点滅回数/分。標準仕様は省略。	
T	三角型	W	白	取付方式	
定格入力電圧		R	赤	M4	M4ネジ
12	DC12V	Y	黄	B	ブラケット*注3
24	DC24V	B	青		
		G	緑		
		LED種			
		B	砲弾型LED		

特殊仕様の制御方式・発光方式や定格入力電圧、取付方式等のご要望にも対応いたします。お気軽にご相談ください。

## 4. 詳細仕様\*注1

次のとおり。製品本体の銘板シール等に記載があります。

型番	定格入力電圧	消費電力 (最大、25℃動作時)	レンズ(グローブ)色	LED色	LED種	制御方式・発光方式	発光回数 (点滅発光時)	動作電圧範囲	動作温度範囲	製品寿命*注1 (25℃動作時)	価格
LT-12 [標準仕様]	DC12V	1.5W	透明・赤	白・赤・黄・青・緑	砲弾型	点滅発光・常時点灯	300回/分 ±10%	DC10V-DC14V	-10℃-+45℃	15,000時間以上	OP
LT-24 [標準仕様]	DC24V	↑	↑	↑	↑	↑	↑	DC22V-DC26V	↑	↑	↑

注1 機能向上および法改正対応のため、予告なく製品仕様を変更する場合があります。

注2 平均値であり保証値ではありません。製品寿命は動作環境により変動します。

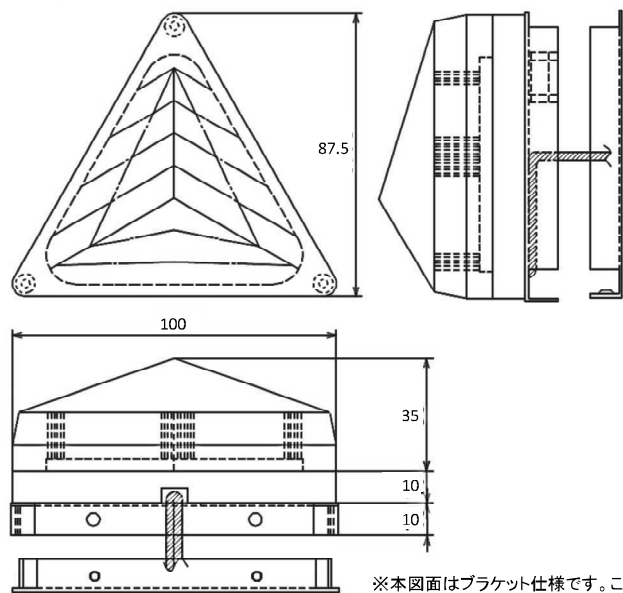
注3 取付方式:ブラケット仕様は、メーカー設定(受注生産)となります。



LT-12-CR-B-L-M4

## 3. 標準外形図(単位:mm)

取付方式:ブラケット\*注3

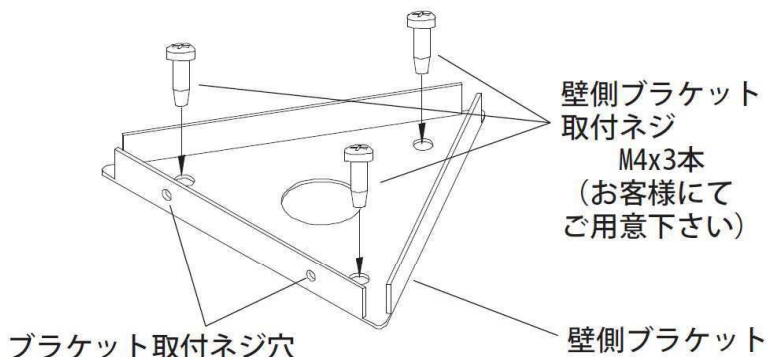


※本図面はブラケット仕様です。この他にM4ネジ×2の仕様もご指定いただけます。

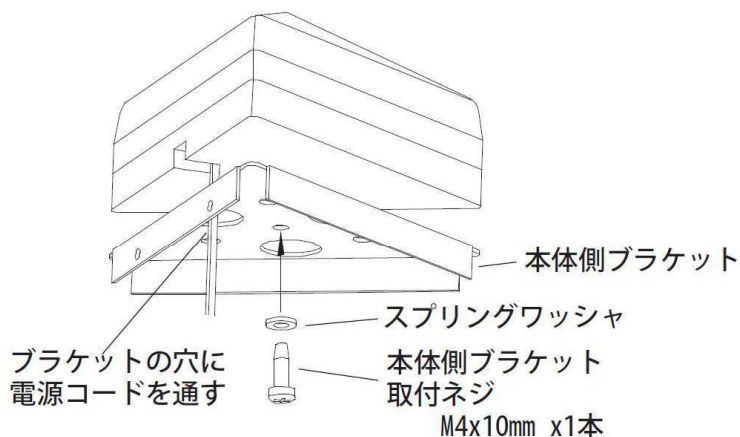
⚠️ 安全に関するご注意 製品を安全にお使いいただくため、施工・使用前には必ず製品添付の「取扱説明書」をご確認ください。

5. ブラケットによる取付方法(取付方式:ブラケット(-B)のみ)

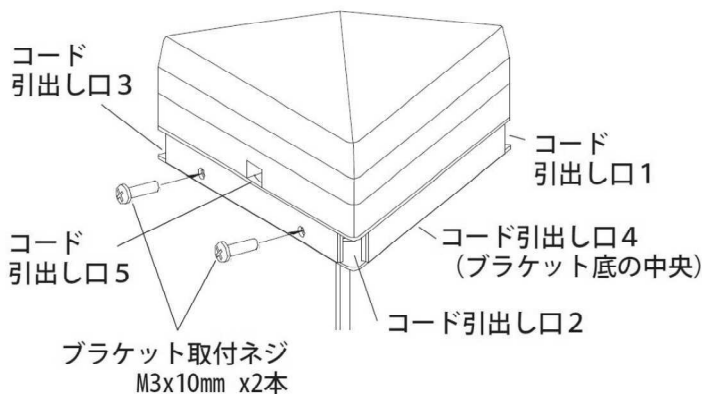
①壁面に壁用ブラケットをブラケット取付ネジ穴が作業しやすい向きにくるよう取り付けてください。



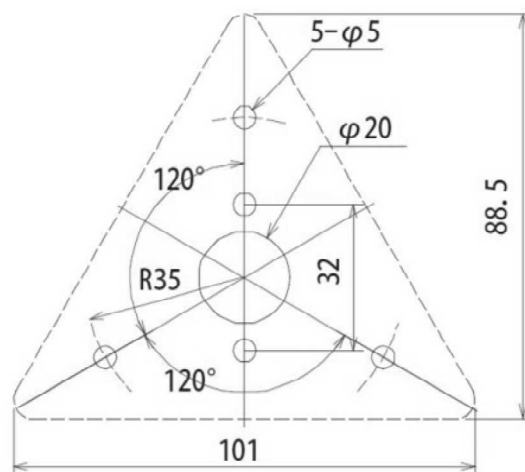
②本体側ブラケットが壁用ブラケットとブラケット取付ネジ穴で取り付けできるようにセットして取り付けてください。ブラケット取付ネジはタッピングネジのため、取り付け・取り外しを何度も繰り返すと本体のネジ穴を傷めますのでご注意ください。



③壁面に取り付けした壁用ブラケットに本体側ブラケットを取り付けた本体をブラケット取付ネジを使って取り付けてください。最終的なコードの引出し口は下図の5つのうちのいずれか1つをご使用ください。



壁側ブラケット取付寸法図



取り扱いにあたってのお願い

- ・危険ですので本体を絶対に分解しないでください。
- ・故障の原因となりますので本体に強い衝撃を加えないでください。
- ・故障の原因となりますので火や高温となるものに近づけないでください。

※詳しくは、取扱説明書の「安全上のご注意(警告・注意)」をご覧ください。