



キセノン表示灯

サン・ビーマー BL

BL

標準仕様

特殊仕様

1/3

⚠️ 安全に関するご注意 製品を安全にお使いいただくため、施工・使用前には必ず製品添付の「取扱説明書」をご確認ください。AC100V・AC200V仕様の製品では配線工事に電気工事士の資格が必要です。

1. 本製品の特長*注1

- ・キセノン放電管を使用した節度の高い強力閃光(光度60,000cd)、安定した発光回数。
- ・鮮明な閃光は夜間1.5km以上の遠距離から視認可能。
- ・軽量、低発熱、低消費電力、5,000時間以上の製品寿命*注2。
- ・防滴型設計で屋外使用が可能(本体のみIP66相当)。
- ・入力電圧、レンズ(グローブ)色、制御方式・発光方式、そして取付方法を豊富にご用意。
- ・オプション品として、L型金具(OPT-L201、OPT-L202)をご用意。

2. 本製品の型番・仕様の詳細*注1

詳細型番凡例 次のとおり。製品本体の銘板シール等に記載があります。

(例) **B** **L** - **12** - **Y** - **F** - **M4**

製品区分・筐体形状-定格入力電圧-レンズ色-制御方式・発光方式-取付方式

製品区分		レンズ(グローブ)色		制御方式・発光方式	
B	サン・ビーマー	C	透明	Fn	点滅発光 (標準仕様:100回/分 ±10%)
筐体形状		R	赤	1	間欠発光 (2秒点滅2秒休止)
L	中型半球据付型	Y	黄	2	2線コントロール (入力電圧遮断時に 1回点滅)
定格入力電圧		B	青	4	4線コントロール 電源供給方式 (1回点滅)
100	AC100V	G	蛍光緑	5	4線コントロール 電源供給方式 (連続点滅)
200	AC200V	D	拡散材入乳白	Fn...n:点滅回数/分。標準仕様は省略。	
12	DC12V	取付方式			
24	DC24V				
		M4	M4ネジ		
		G	マグネット		



BL-12-Y-F-M4



BL レンズ(グローブ)色ラインナップ

特殊仕様の制御方式・発光方式や定格入力電圧、取付方式等のご要望にも対応いたします。お気軽にご相談ください。

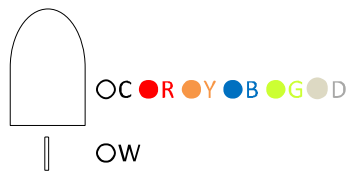
3. 詳細仕様*注1

次のとおり。製品本体の銘板シール等に記載があります。

型番	定格入力電圧	消費電力 (最大、25°C動作時)	レンズ(グローブ)色	制御方式・発光方式	発光回数 (点滅発光時)	動作電圧範囲	動作温度範囲	製品寿命*注2 (25°C動作時)	価格
BL-100-F [標準仕様]	AC100V	5.0W	透明・赤・黄・青・蛍光緑・拡散材入乳白	点滅発光	100回/分±10%	AC90V-AC110V	-10°C~+45°C	5,000時間以上	OP
BL-200-F [標準仕様]	AC200V	↑	↑	↑	↑	AC180V-AC220V	↑	↑	↑
BL-12-F [標準仕様]	DC12V	↑	↑	↑	↑	DC10V-DC14V	↑	↑	↑
BL-24-F [標準仕様]	DC24V	↑	↑	↑	↑	DC18V-DC26V	↑	↑	↑
BL-100-I [標準仕様]	AC100V	↑	↑	間欠発光	2秒点滅2秒休止	AC90V-AC110V	↑	↑	↑
BL-100-2 [標準仕様]	↑	↑	↑	2線コントロール (入力電圧遮断時に1回点滅)	120回/分(最大)	↑	↑	↑	↑
BL-100-4/-5 [標準仕様]	↑	↑	↑	4線コントロール電源供給方式 (-4: 1回点滅/-5: 連続点滅) ※信号線電圧:DC5V~DC15V	-4: 120回/分(最大) -5: 100回/分±10%	↑	↑	↑	↑

注1 機能向上および法改正対応のため、予告なく製品仕様を変更する場合があります。
注2 平均値であり保証値ではありません。製品寿命は動作環境により変動します。





キセノン表示灯 サン・ビーマー BL

BL

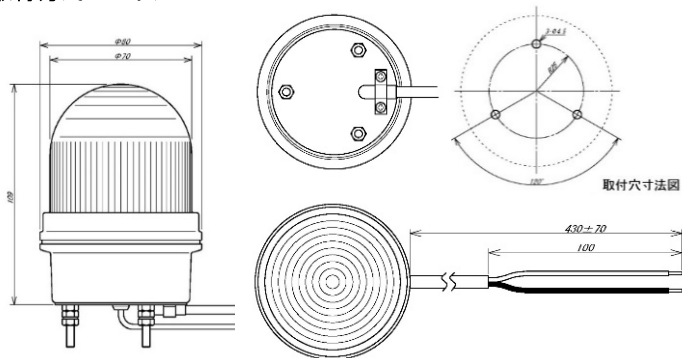
標準仕様
特殊仕様

2/3

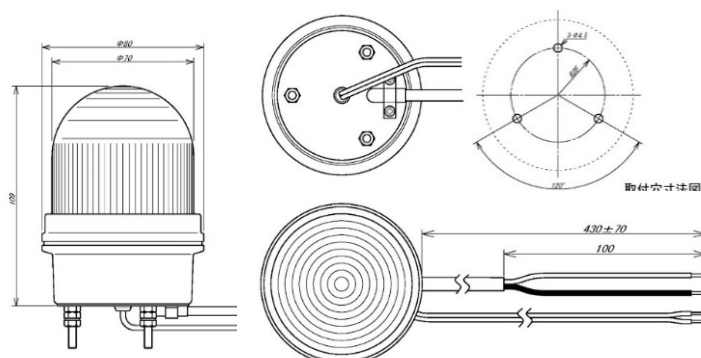
⚠️ 安全に関するご注意 製品を安全にお使いいただくため、施工・使用前には必ず製品添付の「取扱説明書」をご確認ください。AC100V・AC200V仕様の製品では配線工事に電気工事士の資格が必要です。

4. 標準外観図(単位:mm)

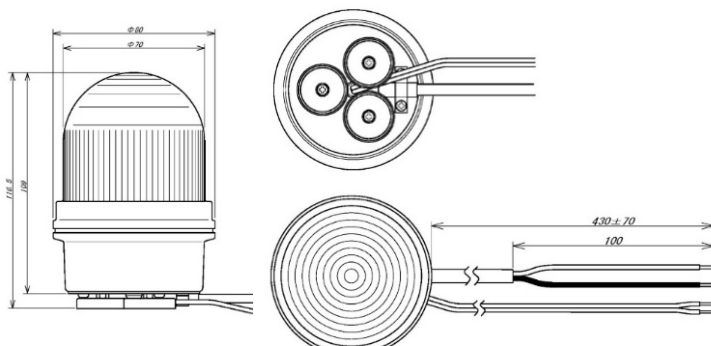
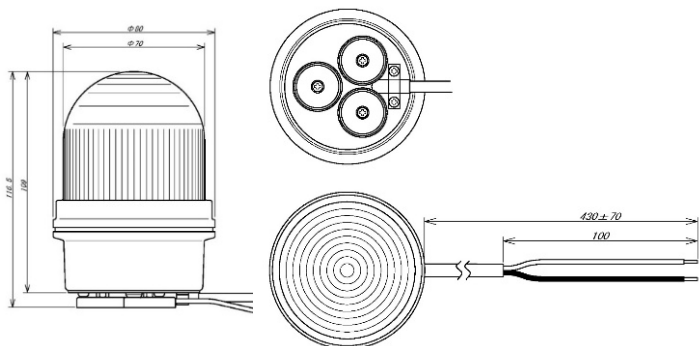
取付方式:M4ネジ



制御方式:4線コントロール仕様(M4ネジ及びマグネット)

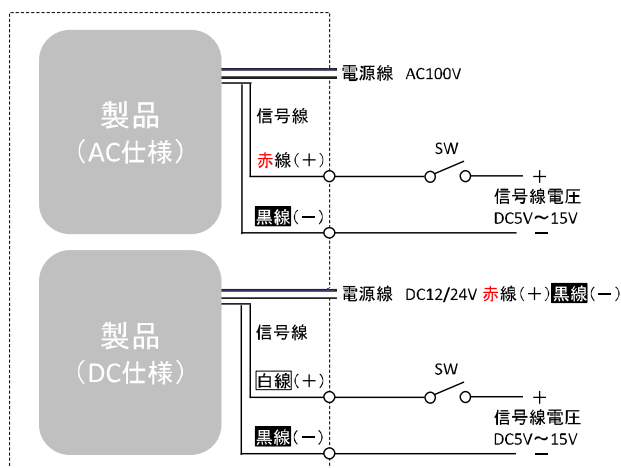


取付方式:マグネット



5. 「制御方式・発光方式:4線コントロール電源供給方式(-4/-5)」の信号線の結線パターン

信号線に直流電圧を印加することにより、仕様ごとの発光をいたします。以下の要領で結線処理を行ってください。



「制御方式・発光方式:4線コントロール電源供給方式(-4/-5)」の信号線への直流電圧印加による発光パターン一覧

4線コントロール電源供給方式・1回点滅(-4)	1回点滅(120回/分(最大))
4線コントロール電源供給方式・連続点滅(-5)	連続点滅(100回/分±10%)



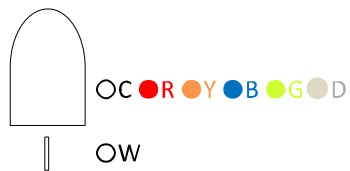
取り扱いにあたってのお願い

- ・危険ですので本体を絶対に分解しないでください。
- ・故障の原因となりますので本体に強い衝撃を加えないでください。
- ・故障の原因となりますので火や高温となるものに近づけないでください。

※詳しくは、取扱説明書の「安全上のご注意(警告・注意)」をご覧ください。

特殊仕様の制御方式・発光方式や定格入力電圧、取付方式等のご要望にも対応いたします。お気軽にご相談ください。





キセノン表示灯

サン・ビーマー BL

BL

標準仕様

特殊仕様

3/3

⚠ 安全に関するご注意 製品を安全にお使いいただくため、施工・使用前には必ず製品添付の「取扱説明書」をご確認ください。AC100V・AC200V仕様の製品では配線工事に電気工事士の資格が必要です。

6. JANコード一覧(標準仕様・特殊仕様)

次のとおり。製品仕様により未設定のものがあります。

型番仕様	JANコード	型番仕様	JANコード	型番仕様	JANコード	型番仕様	JANコード
BL-100-C-F-M4	4589750522100	BL-12-C-F-M4	4589750522346	BL-100-C-I-M4	4589750522223	BL-100-C-4-M4	4589750527549
BL-100-R-F-M4	4589750522117	BL-12-R-F-M4	4589750522353	BL-100-R-I-M4	4589750522230	BL-100-R-4-M4	4589750527556
BL-100-Y-F-M4	4589750522124	BL-12-Y-F-M4	4589750522360	BL-100-Y-I-M4	4589750522247	BL-100-Y-4-M4	4589750527563
BL-100-B-F-M4	4589750522131	BL-12-B-F-M4	4589750522377	BL-100-B-I-M4	4589750522254	BL-100-B-4-M4	4589750527570
BL-100-G-F-M4	4589750522148	BL-12-G-F-M4	4589750522384	BL-100-G-I-M4	4589750522261	BL-100-G-4-M4	4589750527587
BL-100-C-F-G	4589750522162	BL-12-C-F-G	4589750522407	BL-100-C-I-G	4589750522285	BL-100-C-4-G	4589750527594
BL-100-R-F-G	4589750522179	BL-12-R-F-G	4589750522414	BL-100-R-I-G	4589750522292	BL-100-R-4-G	4589750527600
BL-100-Y-F-G	4589750522186	BL-12-Y-F-G	4589750522421	BL-100-Y-I-G	4589750522308	BL-100-Y-4-G	4589750527617
BL-100-B-F-G	4589750522193	BL-12-B-F-G	4589750522438	BL-100-B-I-G	4589750522315	BL-100-B-4-G	4589750527624
BL-100-G-F-G	4589750522209	BL-12-G-F-G	4589750522445	BL-100-G-I-G	4589750522322	BL-100-G-4-G	4589750527631
BL-200-C-F-M4	4589750527648	BL-24-C-F-M4	4589750522469	BL-100-C-2-M4	4589750527440		
BL-200-R-F-M4	4589750527655	BL-24-R-F-M4	4589750522476	BL-100-R-2-M4	4589750527457		
BL-200-Y-F-M4	4589750527662	BL-24-Y-F-M4	4589750522483	BL-100-Y-2-M4	4589750527464		
BL-200-B-F-M4	4589750527679	BL-24-B-F-M4	4589750522490	BL-100-B-2-M4	4589750527471		
BL-200-G-F-M4	4589750527686	BL-24-G-F-M4	4589750522506	BL-100-G-2-M4	4589750527488		
BL-200-C-F-G	4589750527693	BL-24-C-F-G	4589750522520	BL-100-C-2-G	4589750527495		
BL-200-R-F-G	4589750527709	BL-24-R-F-G	4589750522537	BL-100-R-2-G	4589750527501		
BL-200-Y-F-G	4589750527716	BL-24-Y-F-G	4589750522544	BL-100-Y-2-G	4589750527518		
BL-200-B-F-G	4589750527723	BL-24-B-F-G	4589750522551	BL-100-B-2-G	4589750527525		
BL-200-G-F-G	4589750527730	BL-24-G-F-G	4589750522568	BL-100-G-2-G	4589750527532		

特殊仕様の制御方式・発光方式や定格入力電圧、取付方式等のご要望にも対応いたします。お気軽にご相談ください。

