

キセノン表示灯 サン・ビーマー BH

BH

標準仕様
特殊仕様

1/2

⚠️ 安全に関するご注意 製品を安全にお使いいただくため、施工・使用前には必ず製品添付の「取扱説明書」をご確認ください。

1. 本製品の特長*注1

- ・キセノン放電管を使用した節度の高い強力閃光(光度60,000cd)、安定した発光回数。
- ・鮮明な閃光は夜間1.5km以上の遠距離から視認可能。
- ・軽量、低発熱、低消費電力、5,000時間以上の製品寿命*注2。
- ・防滴型設計で屋外使用が可能(本体のみIP66相当、なお口金部分を除く)。
- ・入力電圧、レンズ(グローブ)色、制御方式・発光方式、そして取付方法を豊富にご用意。

2. 本製品の型番・仕様の詳細*注1

詳細型番凡例 次のとおり。製品本体の銘板シール等に記載があります。

(例) **B** **H** - **100** - **C** - **F** - **26**

製品区分・筐体形状-定格入力電圧-レンズ色-制御方式・発光方式-取付方式

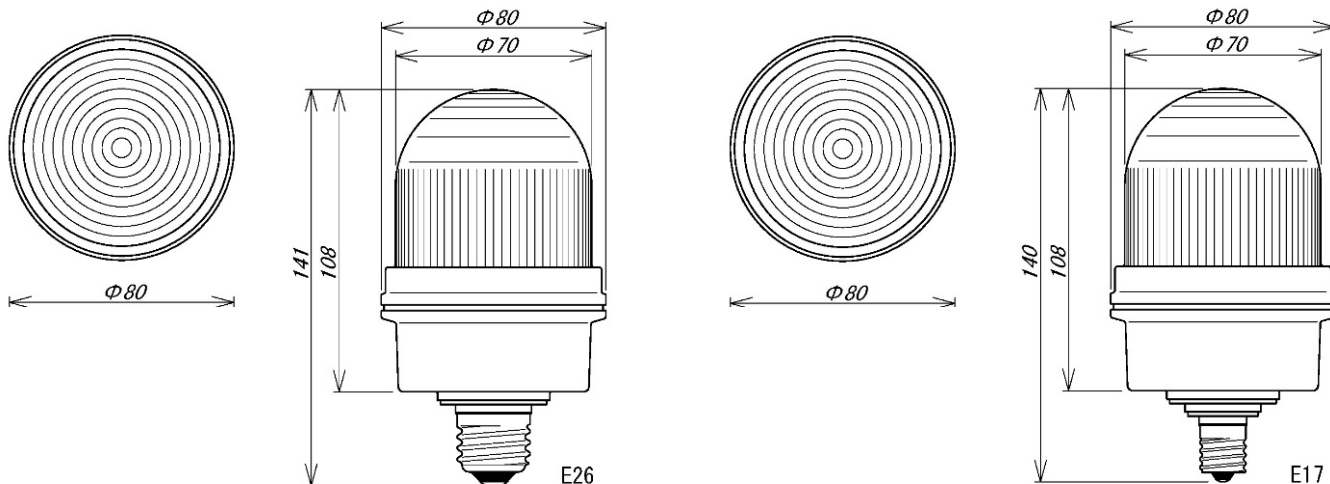
製品区分		レンズ(グローブ)色		取付方式	
B	サン・ビーマー	C	透明	17	口金E17
筐体形状		R	赤	26	口金E26
H	中型半球型	Y	黄		
定格入力電圧		B	青		
100	AC100V	G	蛍光緑		
200	AC200V	D	拡散材入乳白		
制御方式・発光方式					
Fn	点滅発光 (標準仕様:100回/分 ±10%)				
I	間欠発光 (2秒点滅2秒休止)				
2	2線コントロール (入力電圧遮断時に1回点滅)				

Fn ... n:点滅回数/分。標準仕様は省略。

特殊仕様の制御方式・発光方式や定格入力電圧、取付方式等のご要望にも対応いたします。お気軽にご相談ください。

3. 標準外観図(単位:mm)

取付方式:口金



BH レンズ(グローブ)色ラインナップ



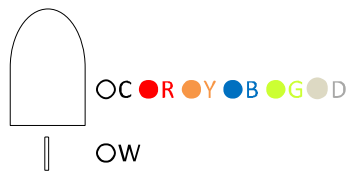
BH-100-C-F-26



注1 機能向上および法改正対応のため、予告なく製品仕様を変更する場合があります。

注2 平均値であり保証値ではありません。製品寿命は動作環境により変動します。





キセノン表示灯 サン・ビーマー BH

BH

標準仕様

特殊仕様

2/2

⚠ 安全に関するご注意 製品を安全にお使いいただくため、施工・使用前には必ず製品添付の「取扱説明書」をご確認ください。

4. 詳細仕様*注1

次のとおり。製品本体の銘板シール等に記載があります。

型番	定格入力電圧	消費電力 (最大、25℃動作時)	レンズ(グローブ)色	制御方式・発光方式	発光回数 (点滅発光の場合)	動作電圧範囲	動作温度範囲	製品寿命*注2 (25℃動作時)	価格
BH-100-F [標準仕様]	AC100V	5.0W	透明・赤・黄・青・蛍光緑・拡散材入乳白	点滅発光	100回/分±10%	AC90V-AC110V	-10℃~+45℃	5,000時間以上	OP
BH-200-F [標準仕様]	AC200V	↑	↑	↑	↑	AC180V-AC220V	↑	↑	↑
BH-100-I [標準仕様]	AC100V	↑	↑	間欠発光	2秒点滅2秒休止	AC90V-AC110V	↑	↑	↑
BH-100-2 [標準仕様]	↑	↑	↑	2線コントロール (入力電圧遮断時に1回点滅)	120回/分(最大)	↑	↑	↑	↑

5. JANコード一覧(標準仕様・特殊仕様)

次のとおり。製品仕様により未設定のものがあります。

型番仕様	JANコード	型番仕様	JANコード	型番仕様	JANコード	型番仕様	JANコード
BH-100-C-F-26	4589750521868	BH-200-C-F-26	4589750527341	BH-100-C-I-26	4589750521981	BH-100-C-2-26	4589750527242
BH-100-R-F-26	4589750521875	BH-200-R-F-26	4589750527358	BH-100-R-I-26	4589750521998	BH-100-R-2-26	4589750527259
BH-100-Y-F-26	4589750521882	BH-200-Y-F-26	4589750527365	BH-100-Y-I-26	4589750522001	BH-100-Y-2-26	4589750527266
BH-100-B-F-26	4589750521899	BH-200-B-F-26	4589750527372	BH-100-B-I-26	4589750522018	BH-100-B-2-26	4589750527273
BH-100-G-F-26	4589750521905	BH-200-G-F-26	4589750527389	BH-100-G-I-26	4589750522025	BH-100-G-2-26	4589750527280
BH-100-C-F-17	4589750521929	BH-200-C-F-17	4589750527396	BH-100-C-I-17	4589750522049	BH-100-C-2-17	4589750527297
BH-100-R-F-17	4589750521936	BH-200-R-F-17	4589750527402	BH-100-R-I-17	4589750522056	BH-100-R-2-17	4589750527303
BH-100-Y-F-17	4589750521943	BH-200-Y-F-17	4589750527419	BH-100-Y-I-17	4589750522063	BH-100-Y-2-17	4589750527310
BH-100-B-F-17	4589750521950	BH-200-B-F-17	4589750527426	BH-100-B-I-17	4589750522070	BH-100-B-2-17	4589750527327
BH-100-G-F-17	4589750521967	BH-200-G-F-17	4589750527433	BH-100-G-I-17	4589750522087	BH-100-G-2-17	4589750527334

注1 機能向上および法改正対応のため、予告なく製品仕様を変更する場合があります。
注2 平均値であり保証値ではありません。製品寿命は動作環境により変動します。

