

⚠️ 安全に関するご注意 製品を安全にお使いいただくため、施工・使用前には必ず製品添付の「取扱説明書」をご確認ください。
AC100V仕様の製品では配線工事に電気工事士の資格が必要です。

1. 本製品の特長*注1

- ・キセノン放電管を使用した節度の高い強力閃光(光度20,000cd)、安定した発光回数。
- ・鮮明な閃光は夜間1.5km以上の遠距離から視認可能。
- ・軽量、低発熱、低消費電力、5,000時間以上の製品寿命*注2。
- ・防滴型設計で屋外使用が可能(本体のみIP43相当、なおレンズを上向きないは水平に設置した場合のみ)。
- ・入力電圧、レンズ(グローブ)色、制御方式・発光方式、そして取付方法を豊富にご用意。
- ・オプション品として、L型金具(OPT-L201)をご用意。

2. 本製品の型番・仕様の詳細*注1

詳細型番凡例 次のとおり。製品本体の銘板シール等に記載があります。

(例) **B** **G** - **100** - **B** - **F** - **Z**

製品区分・筐体形状-定格入力電圧-レンズ色-制御方式・発光方式-取付方式

| 製品区分 | | レンズ(グローブ)色 | | 取付方式 | |
|--------|---------|------------|------------------------------|------|------|
| B | サン・ビーマー | C | 透明 | M4 | M4ネジ |
| 筐体形状 | | R | 赤 | Z | Z金具 |
| G | 半球円柱型 | Y | 黄 | | |
| 定格入力電圧 | | B | 青 | | |
| 100 | | 制御方式・発光方式 | | | |
| AC100V | | Fn | 点滅発光 (標準仕様:100回/分 ±10%) | | |
| 12 | | I | 間欠発光 (2秒点滅2秒休止) | | |
| DC12V | | 2 | 2線コントロール (入力電圧遮断時に1回点滅) | | |
| 24 | | 4 | 4線コントロール 電源供給方式 (1回点滅) | | |
| DC24V | | | | | |

Fn ... n: 点滅回数/分。標準仕様は省略。

特殊仕様の制御方式・発光方式や定格入力電圧、取付方式等のご要望にも対応いたします。お気軽にご相談ください。

3. 詳細仕様*注1

次のとおり。製品本体の銘板シール等に記載があります。

| 型番 | 定格入力電圧 | 消費電力 (最大、25°C動作時) | レンズ(グローブ)色 | 制御方式・発光方式 | 発光回数 (点滅発光時) | 動作電圧範囲 | 動作温度範囲 | 製品寿命*注2 (25°C動作時) | 価格 |
|----------------------|--------|----------------------|--------------|------------------------------|-----------------|--------------|-------------|----------------------|----|
| BG-100-F [標準仕様] | AC100V | 2.0W | 透明・赤・黄・青・蛍光緑 | 自発光・点滅発光 | 100回/分±10% | AC90V-AC110V | -10°C~+45°C | 5,000時間以上 | OP |
| BG-12-F*注3 [特殊仕様] | DC12V | ↑ | ↑ | ↑ | ↑ | DC10V-DC14V | ↑ | ↑ | ↑ |
| BG-24-F*注3 [特殊仕様] | DC24V | ↑ | ↑ | ↑ | ↑ | DC18V-DC26V | ↑ | ↑ | ↑ |
| BG-100-I [標準仕様] | AC100V | ↑ | ↑ | 自発光・間欠発光 | 2秒点滅2秒休止 | AC90V-AC110V | ↑ | ↑ | ↑ |
| BG-12-I*注3 [特殊仕様] | DC12V | ↑ | ↑ | ↑ | ↑ | DC10V-DC14V | ↑ | ↑ | ↑ |
| BG-24-I*注3 [特殊仕様] | DC24V | ↑ | ↑ | ↑ | ↑ | DC18V-DC26V | ↑ | ↑ | ↑ |
| BG-100-2 [標準仕様] | AC100V | ↑ | ↑ | 2線コントロール方式 (入力電圧遮断時に1回点滅) | 120回/分(最大) | AC90V-AC110V | ↑ | ↑ | ↑ |
| BG-100-4 [標準仕様] | AC100V | ↑ | ↑ | 4線コントロール方式 (入力電圧遮断時に1回点滅) | ↑ | ↑ | ↑ | ↑ | ↑ |



BG-100-B-F-Z



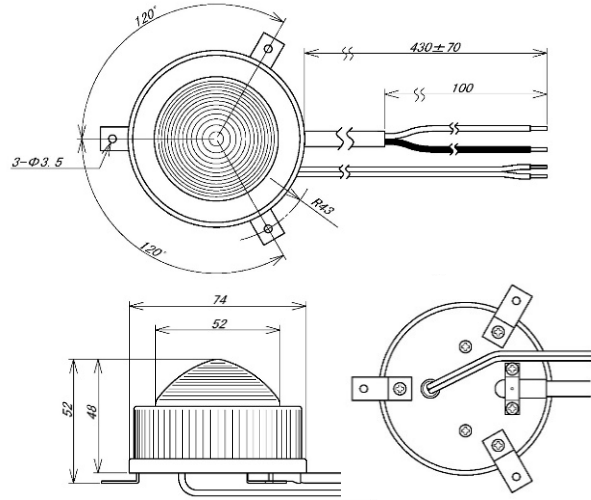
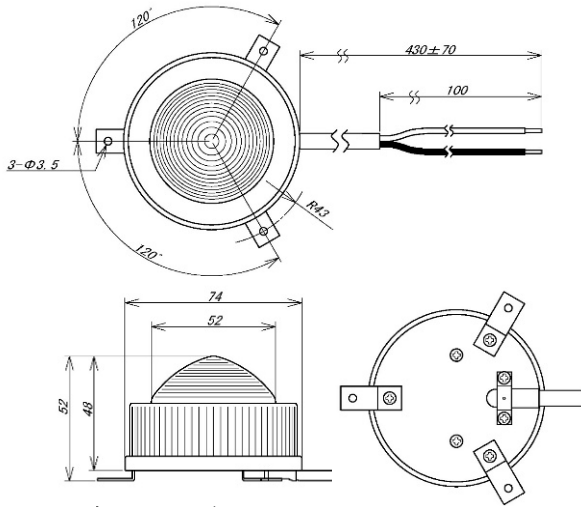
BG レンズ(グローブ)色ラインナップ

⚠️ 安全に関するご注意 製品を安全にお使いいただくため、施工・使用前には必ず製品添付の「取扱説明書」をご確認ください。
AC100V仕様の製品では配線工事に電気工事士の資格が必要です。

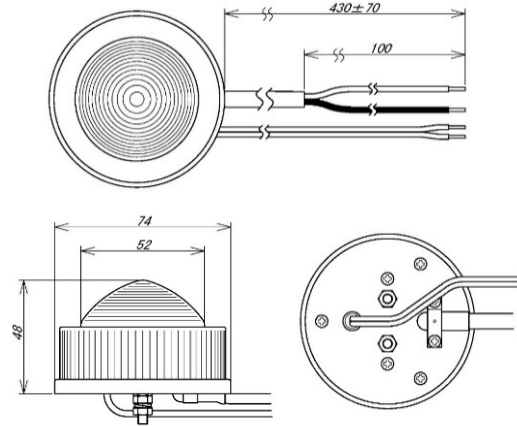
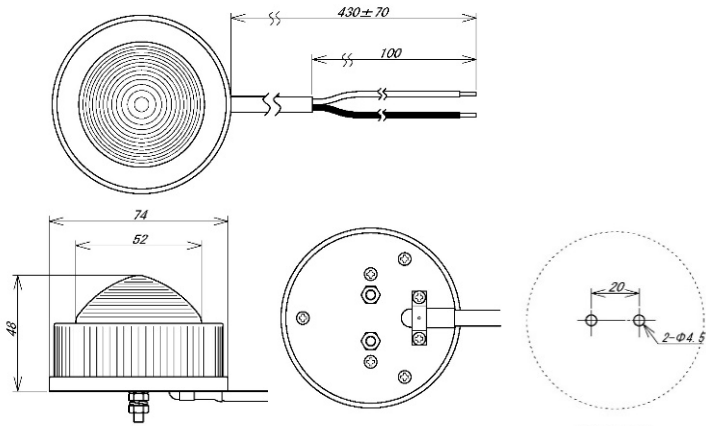
4. 標準外観図(単位:mm)

取付方式: Z金具

制御方式: 4線コントロール仕様(Z金具及びM4ネジ)

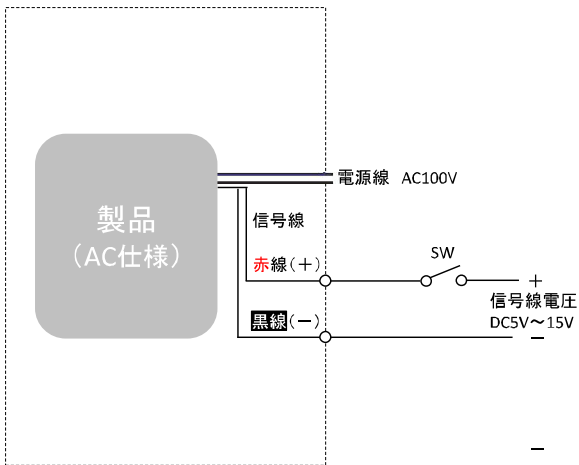


取付方式: M4ネジ



5. 「制御方式・発光方式: 4線コントロール電源供給方式(-4/-5)」の信号線の結線パターン

信号線に直流電圧を印加することにより、仕様ごとの発光をいたします。
以下の要領で結線処理を行ってください。



「制御方式・発光方式: 4線コントロール電源供給方式(-4)」の信号線への直流電圧印加による発光パターン一覧

4線コントロール電源供給方式・1回点滅(-4)

1回点滅(120回/分(最大))



取り扱いにあたってのお願い

- ・危険ですので本体を絶対に分解しないでください。
- ・故障の原因となりますので本体に強い衝撃を加えないでください。
- ・故障の原因となりますので火や高温となるものに近づけないでください。

※詳しくは、取扱説明書の「安全上のご注意(警告・注意)」をご覧ください。



キセノン表示灯

サン・ビーマー BG

BG

標準仕様

特殊仕様

3/3



安全に関するご注意

製品を安全にお使いいただくため、施工・使用前には必ず製品添付の「取扱説明書」をご確認ください。
AC100V・AC200V仕様の製品では配線工事に電気工事士の資格が必要です。

6. JANコード一覧(標準仕様・特殊仕様)

次のとおり。製品仕様により未設定のものがあります。

| 型番仕様 | JANコード | 型番仕様 | JANコード | 型番仕様 | JANコード | 型番仕様 | JANコード |
|---------------|---------------|---------------|---------------|--------------|---------------|---------------|---------------|
| BG-100-C-F-M4 | 4589750521547 | BG-24-C-F-M4 | 4589750521783 | BG-12-C-I-M4 | 4589750526764 | BG-100-C-2-M4 | 4589750526603 |
| BG-100-R-F-M4 | 4589750521554 | BG-24-R-F-M4 | 4589750521790 | BG-12-R-I-M4 | 4589750526771 | BG-100-R-2-M4 | 4589750526610 |
| BG-100-Y-F-M4 | 4589750521561 | BG-24-Y-F-M4 | 4589750521806 | BG-12-Y-I-M4 | 4589750526788 | BG-100-Y-2-M4 | 4589750526627 |
| BG-100-B-F-M4 | 4589750521578 | BG-24-B-F-M4 | 4589750521813 | BG-12-B-I-M4 | 4589750526795 | BG-100-B-2-M4 | 4589750526634 |
| BG-100-C-F-Z | 4589750521585 | BG-24-C-F-Z | 4589750521820 | BG-12-C-I-Z | 4589750526801 | BG-100-C-2-Z | 4589750526641 |
| BG-100-R-F-Z | 4589750521592 | BG-24-R-F-Z | 4589750521837 | BG-12-R-I-Z | 4589750526818 | BG-100-R-2-Z | 4589750526658 |
| BG-100-Y-F-Z | 4589750521608 | BG-24-Y-F-Z | 4589750521844 | BG-12-Y-I-Z | 4589750526825 | BG-100-Y-2-Z | 4589750526665 |
| BG-100-B-F-Z | 4589750521615 | BG-24-B-F-Z | 4589750521851 | BG-12-B-I-Z | 4589750526832 | BG-100-B-2-Z | 4589750526672 |
| BG-12-C-F-M4 | 4589750521707 | BG-100-C-I-M4 | 4589750521622 | BG-24-C-I-M4 | 4589750527006 | BG-100-C-4-M4 | 4589750526689 |
| BG-12-R-F-M4 | 4589750521714 | BG-100-R-I-M4 | 4589750521639 | BG-24-R-I-M4 | 4589750527013 | BG-100-R-4-M4 | 4589750526696 |
| BG-12-Y-F-M4 | 4589750521721 | BG-100-Y-I-M4 | 4589750521646 | BG-24-Y-I-M4 | 4589750527020 | BG-100-Y-4-M4 | 4589750526702 |
| BG-12-B-F-M4 | 4589750521738 | BG-100-B-I-M4 | 4589750521653 | BG-24-B-I-M4 | 4589750527037 | BG-100-B-4-M4 | 4589750526719 |
| BG-12-C-F-Z | 4589750521745 | BG-100-C-I-Z | 4589750521660 | BG-24-C-I-Z | 4589750527044 | BG-100-C-4-Z | 4589750526726 |
| BG-12-R-F-Z | 4589750521752 | BG-100-R-I-Z | 4589750521677 | BG-24-R-I-Z | 4589750527051 | BG-100-R-4-Z | 4589750526733 |
| BG-12-Y-F-Z | 4589750521769 | BG-100-Y-I-Z | 4589750521684 | BG-24-Y-I-Z | 4589750527068 | BG-100-Y-4-Z | 4589750526740 |
| BG-12-B-F-Z | 4589750521776 | BG-100-B-I-Z | 4589750521691 | BG-24-B-I-Z | 4589750527075 | BG-100-B-4-Z | 4589750526757 |

特殊仕様の制御方式・発光方式や定格入力電圧、取付方式等のご要望にも対応いたします。お気軽にご相談ください。

